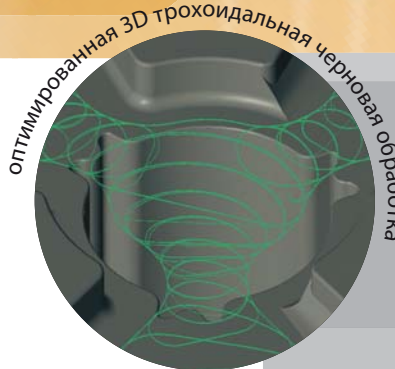


# VERSION 7.0

# PEPS CAD/CAM SYSTEM

## PEPS SolidCut CAD

- CAD- модуль на базе Parasolid
- Производственно-ориентированный 3D CAD-модуль
- Расчёт линий сечений
- Автоматическая корректировка геометрии
- Расчёт 3D проекций

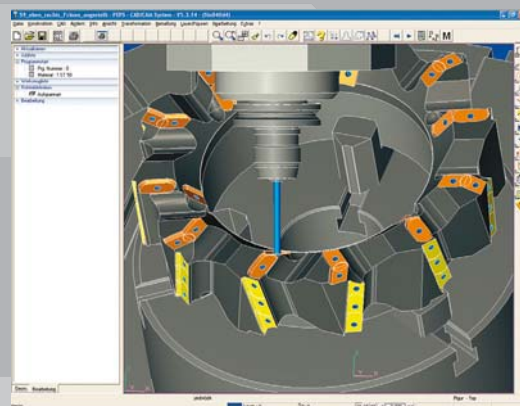


## PEPS CAD- интерфейс

- DXF, DWG, IGES, HP-MI, VDAFS, STEP, XMT, SAT, STL, ProE, Catia Version 4, Catia Version 5, Unigraphics, VSI, Solid Works, Inventor, IronCAD, HiCAD, Solid Edge, Rino, Gerber и Daveg

## PEPS Solid Электроды

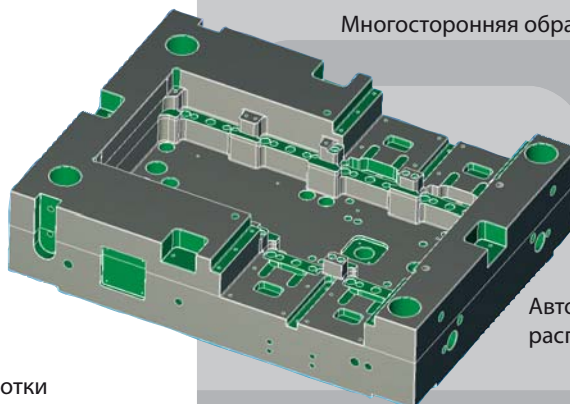
- Автоматическое создание электродов и СУБД электродов
- Автоматическое составление программ для прошивных станков
- 3D моделирование (симуляция)



Многосторонняя обработка

## PEPS SolidCut Фрезерование 3D

- Simultan фрезерование боковых поверхностей
- 3D HSC стратегии фрезерования
- 3D HSC черновые- и финишные операции
- Обработка инструментом под любым углом
- Автоматическая обработка остатка материала

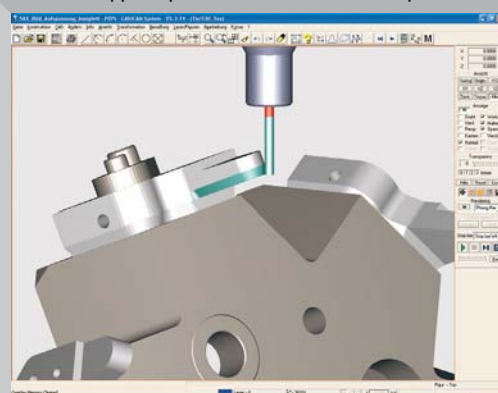


Автоматическое распознавание Feature

## PEPS 2,5D Фрезерование MillExpert

- Автоматическое распознавание Feature
- Программы, базирующиеся на Feature
- Автоматическая оптимизация последовательности обработки
- Многосторонняя обработка на базе объёмного тела
- Интегрированная база данных инструмента
- Выдача программ с машинными циклами

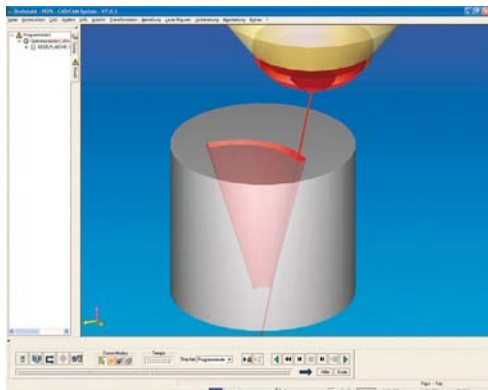
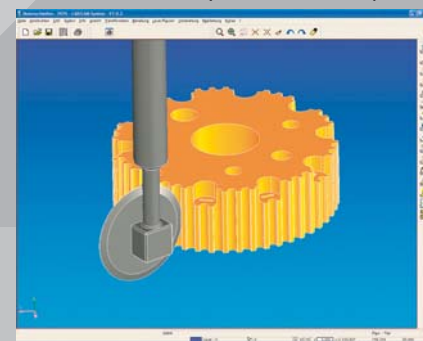
Simultan фрезерование боковых поверхностей



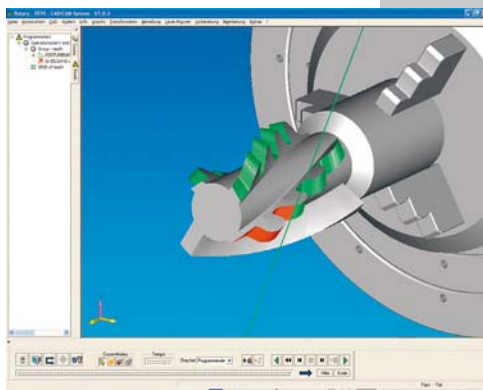
## PEPS 3D проволочная эрозия

- 4-х осевой поккетинг произвольных конических полостей
- Программирование оси вращения
- Профессиональное составление NC-программ для всех станков
- Базы данных технологий и стратегий обработки
- Обработка на базе 3D данных (твёрдое тело, NURBS-кривые и поверхности)

Координатная шлифовка



4-х осевой поккетинг произвольных конических полостей



Программирование оси вращения

PEPS CAD/CAM SYSTEM

## PEPS токарная обработка 2- макс. 50 осевая

- Приводной инструмент вкл. C-, Y- и B-ось
- Обработка в шпинделе и протившпинделе
- Интеллектуальные черновые и чистовые циклы
- Выдача программ с машинными циклами
- 3D моделирование (симуляция) на реальном станке
- Обработка кулачковых валов

## PEPS PentaCut

- 6 осевая лазерная-, плазменная-, газовая-, и водоструйная обработка
- Автоматическая обработка по 3D объёмным- и плоскостным данным
- Контроль на столкновение (коллизия) и объёмное моделирование (симуляция) вкл. кинематику станка

## PEPS листовая обработка

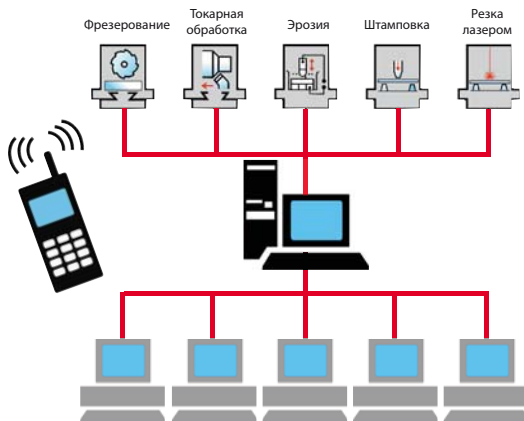
- Штамповка/вырубка, 2-х осевая лазерная-, плазменная- газовая-, и водоструйная обработка
- Экспертная система для автоматического составления NC-программ
- Автоматический и полуавтоматический Nesting
- База данных Nesting

## SAMMAN 4.1 СУБД

- NC-программы и электроды
- 3D VDM-Viewer вкл. OpenGL-функции
- SAP- и ERP/PPS-интерфейс

## DNC- системы

- DNC-системы для Windows
- NC-передача данных по Intranet или по оптоволоконному проводнику
- Беспроводная передача данных
- Прямой вызов NC-программ с CNC-стойки станка
- Передача сообщений станка

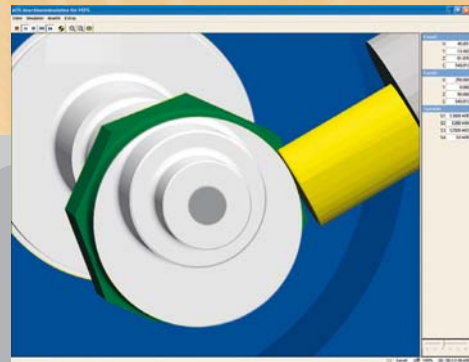


## Camtek сервисная служба

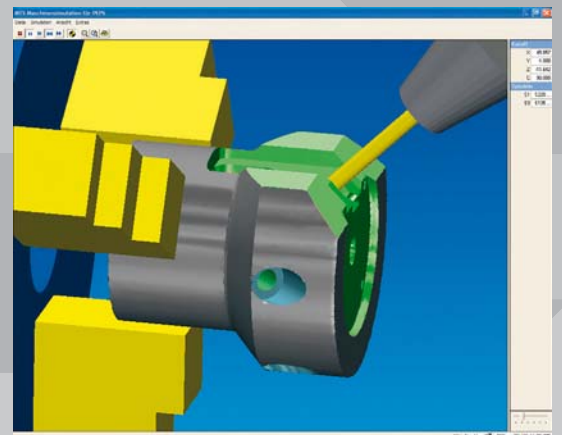
- Бесплатная поддержка по телефону и интернету онлайн
- Бесплатные консультации на фирме Camtek и у клиента
- Ориентированное на практику обучение на фирме Camtek и у клиента
- DNC-инсталлирование и инструктаж у клиента
- Сканирование чертежей и образцов

## Camtek GmbH

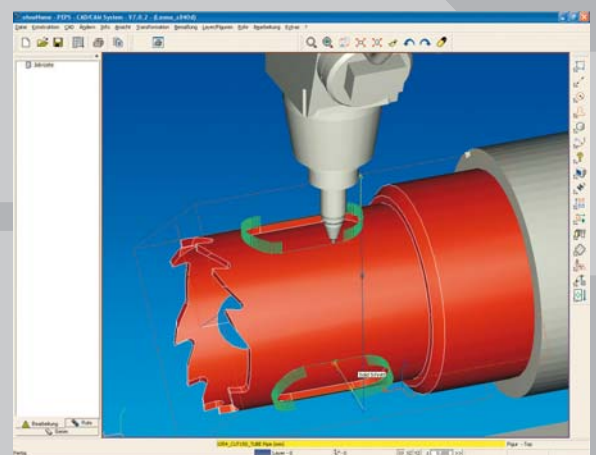
Werkstraße 24  
 D-71384 Weinstadt-Endersbach  
 Telefon: +49 - 7151 / 97 92 02  
 Fax: +49 - 7151 / 97 92 05  
 E-Mail: Camtek@PEPS.de  
 Интернет: www.PEPS.de



Обработка кулачковых валов



обработка с осью В



6 осевая лазерная обработка труб

