

Пакеты Creo® Parametric Essentials

Более интеллектуальное проектирование с помощью мощных мощных и удобных в использовании решений 3D CAD

Решение PTC для 3D-проектирования изделий, Creo Parametric, дает вам необходимые инструменты для максимально быстрой разработки высококачественных конструкций. В конечном итоге, это не просто какое-то изделие — это ваше изделие. И при подписке на пакет Creo Parametric Essentials вы гарантированно получаете все новейшие версии, постоянную техподдержку уровня «премиум» и гибкость выбора именно тех функций, которые вам необходимы. Используя пакет Creo Parametric Essentials, вы сможете повысить производительность, как никогда раньше, благодаря самым эффективным средствам 3D-конструирования изделий и интересным новым функциям.

Пакеты Creo Parametric Essentials — краткий обзор

ПРЕИМУЩЕСТВА ПОДПИСКИ

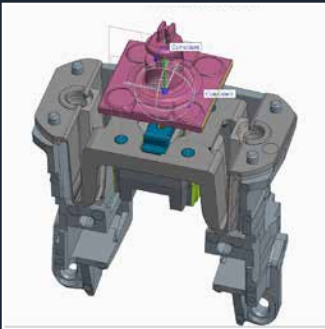
	ESSENTIALS PREMIUM	ESSENTIALS PLUS	ESSENTIALS
3D-проектирование деталей и сборок	●	●	●
Автоматизированное создание и обновление 2-мерных чертежей	●	●	●
Обмен данными разных систем CAD (технология Unite)	●	●	●
Параметрическое и свободное построение поверхностей	●	●	●
Инструменты для управления сборками и повышения производительности	●	●	●
Проектирование листовых деталей	●	●	●
Проектирование механизмов	●	●	●
Проектирование деталей из пластмассы	●	●	●
Проектирование рамных конструкций и сварных соединений	●	●	●
Реалистичный рендеринг и 3D-анимация	●	●	●
Прямое моделирование (модуль Flexible Modeling)	●	●	●
Базовый анализ деталей	●	●	●
Интеллектуальное проектирование крепежных элементов	●	●	●
3D-печать	●	●	●
Дополненная реальность	●	●	●
Исследование конструктивных решений	●	●	●
Проектирование эргономических факторов	●	●	●
Стандартная библиотека обучающих материалов eLearning	●	●	●
Расширенные возможности заимствования лицензий	●	●	●
Лицензии для домашнего использования	●	●	●
Performance Advisor	●	●	●
Безопасное хранилище для всех данных об изделиях	●	●	●
Мощные средства поиска	●	●	●
Управление версиями	●	●	●
Структурный анализ деталей и сборок	●	●	●
Анализ движения	●	●	●
Проектирование трубопроводов	●	●	●
Проектирование кабельных систем	●	●	●

● Дополнительная функциональность при подписке на Creo



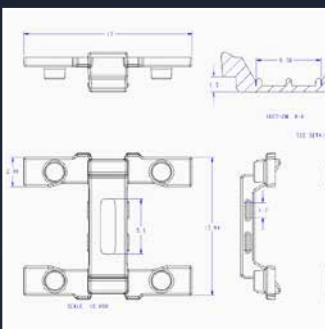
Дополненная реальность

- Обмен конструкторскими данными с кем угодно.
- Упрощение привлечения оценок конструкций.
- Создание и публикация среды дополненной реальности непосредственно из Creo и возможность загрузки бесплатного приложения ThingWorx View для ее просмотра.
- Создание 3D-версии своего изделия всего несколькими щелчками мыши.



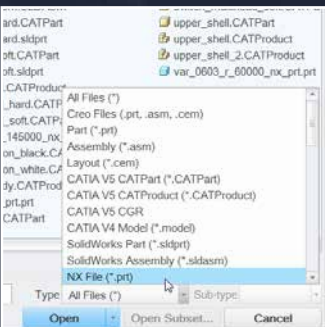
3D-проектирование деталей и сборок

- Создание точной геометрии вне зависимости от сложности моделей.
- Быстрое построение эффективных конструкторских элементов: скруглений, фасок, отверстий и многого другого.
- Создание вариантов конструкций с использованием таблиц семейств.
- Более удобное и быстрое моделирование сборок.
- Статическое и динамическое обнаружение пересечений.



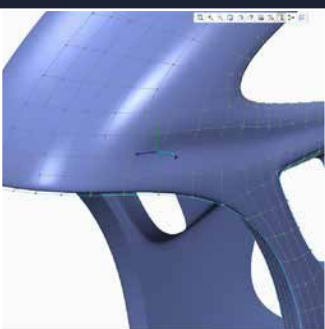
Автоматизированное создание и обновление 2-мерных чертежей

- Подготовка 2D- и 3D-чертежей в соответствии с международными стандартами, в том числе ASME, ISO и JIS.
- Автоматическое создание чертежей с шаблонами.
- Автоматическое создание ассоциативной ведомости материалов (BOM) с выносками.



Обмен данными разных систем CAD (технология Unite)

- Удобное и быстрое внедрение данных, созданных не в системе Creo, непосредственно в ваши конструкции.
- Работа с рядом стандартных форматов, в том числе STEP, IGES, DXF, STL, VRML, AutoCAD DWG, DXF (импорт 3D-модели со связанными 2D-данными), импорт/экспорт ACIS, импорт/экспорт Parasolid.
- Технология Unite позволяет преобразовывать данные, созданные в других системах CAD: CATIA, Siemens NX, SolidWorks, Autodesk Inventor, Solid Edge.



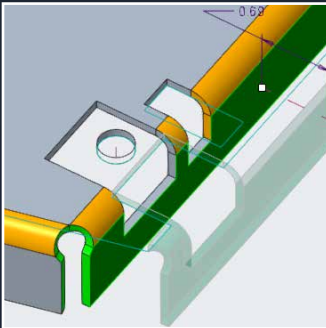
Параметрическое и свободное построение поверхностей

- Создание сложной геометрии поверхностей при помощи функций протягивания, сопряжения, продления, смещения, а также множества других специализированных функций.
- Быстрое создание фигур и поверхностей свободной формы при помощи функций моделирования путем разбиения на более мелкие элементы.
- Параметрическое управление геометрией Freestyle путем привязки к существующим кривым или границам и настройки касательности.



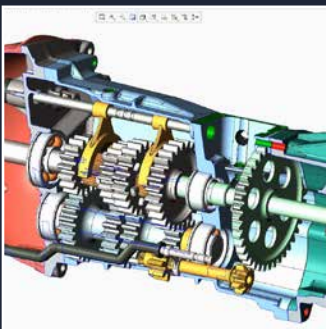
Инструменты для управления сборками и повышения производительности

- Быстрая загрузка крупных сборок с помощью облегченных представлений.
- Мгновенное создание упрощенных представлений.
- Общий доступ к облегченным, но точным представлениям моделей с помощью уникального инструмента Shrinkwrap.



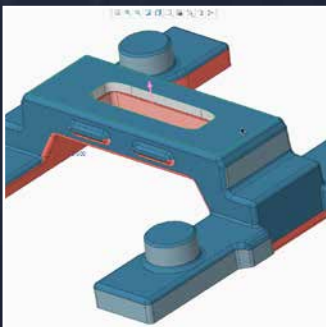
Проектирование листовых деталей

- Простое создание стенок, изгибов, пробивок, вырубок, форм и подрезов с помощью оптимизированного интерфейса пользователя.
- Автоматическое создание разверток из 3D-геометрии.
- Динамический предварительный просмотр одновременно формованных и плоских конструкций из листового металла.
- Простое преобразование твердотельных деталей в листовые.
- Простое определение параметров конструкции из листового металла, например допусков изгибов.



Проектирование механизмов

- Создание механических соединений.
- Проверка кинематического движения элементов конструкции.
- Создание точных огибающих движения для использования в исследованиях пересечений и запроса пространства.



Проектирование деталей из пластмассы

- Полный набор инструментов для выполнения анализа, включая оценку толщины по эскизам и 3D-моделям.
- Функции симуляции заполнения пресс-форм.
- Интегрированные измерительные инструменты.



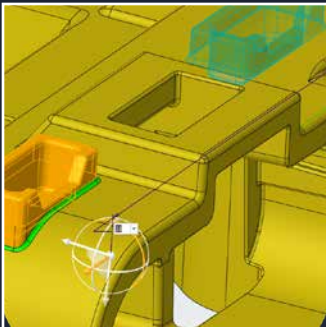
Проектирование рамных конструкций и сварных соединений

- Резкое сокращение сроков создания точных структур, рамных конструкций и сборочных линий.
- Оптимизированный интерфейс пользователя для проектирования каркасных конструкций.
- Извлечение содержательной информации из модели, в том числе данных о массовых свойствах, зазорах, пересечениях и стоимости.
- Простая подготовка полной 2D-документации для сварочных работ.



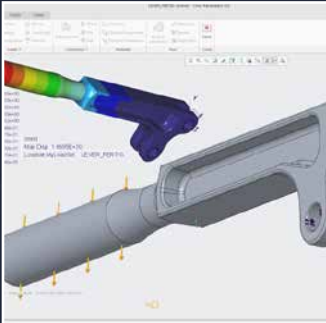
Рендеринг и 3D-анимация

- Быстрое построение точных реалистичных изображений изделий при рендеринге даже самых сложных сборок.
- Тени и отражения для отображения различных классов материалов: металл, стекло, краска, пластмассы и др.
- Создание анимации сборки и разборки конструкции непосредственно из среды моделирования.



Прямое моделирование (модуль Flexible Modeling)

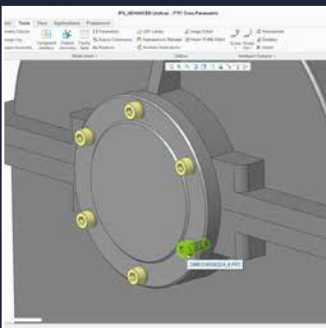
- Внесение изменений в данные Creo, независимо от конструкторского замысла, в том числе в данные листовых деталей.
- Изменение данных, созданных не в системе Creo, независимо от их источника (Solidworks, STEP и т. д.)
- Распознавание окружностей, фасок, структур и симметрии в импортированной геометрии.
- Создание или воссоздание конструкторского замысла и запись изменений как конструкторских элементов.



Базовый анализ деталей

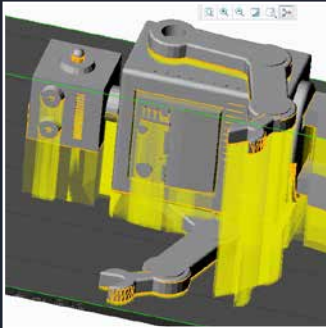
- Базовая поддержка статического структурного анализа деталей.*
- Интуитивно понятный Проводник процесса, предоставляющий пошаговые инструкции по настройке и анализу модели.
- Полный набор функций отчетности о результатах и совместимость с будущими версиями Creo Simulate.

* Ограниченный набор функций (т. е., размеры, нагрузки, ограничения модели).



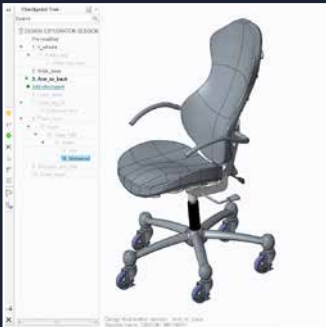
Интеллектуальное проектирование крепежных элементов

- Автоматизированное создание отверстий и сборочного крепежа.
- Доступ к стандартным библиотекам (ANSI, DIN, JIS).
- В программу встроен размещенный в сети каталог компонентов.
- Загрузка стандартных деталей и символов через программный интерфейс J-Link.



3D-печать

- Выполнение всего цикла, от разработки концепции до проверки печати, в единой среде проектирования, что обеспечивает сокращение общей продолжительности процесса, трудоемкости и количества ошибок.
- Поддержка подключения к принтерам (принтеры Stratasys и 3D systems).
- Проверка печати, анализ расхода материала и времени печати.
- Прямое подключение к бюро услуг.



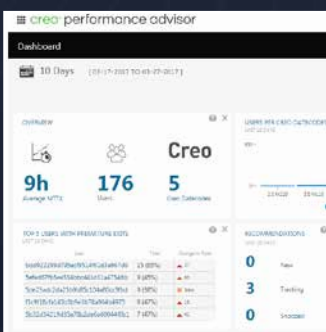
Исследование конструктивных решений

- Безопасное изучение вариантов конструкции без риска утраты оригинальных моделей и без необходимости окончательного применения изменений.
- Одновременная разработка нескольких идей и оценка всех вариантов перед принятием решения.
- Устранение необходимости в ручном дублировании данных и очистке рабочих сеансов перед загрузкой различных версий.



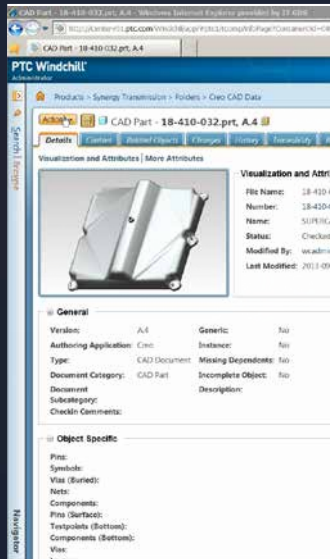
Проектирование эргономических факторов

- Быстрое внедрение и настройка цифровых моделей человека для предотвращения эргономических несоответствий и сокращения расходов на прототипы.
- Удобное управление манекенами.
- Визуальное представление зон досягаемости и обзора человека.



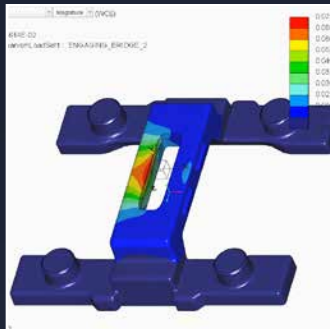
Performance Advisor

- Предоставление аналитической информации о работоспособности вашей среды Creo.
- Предлагает упреждающие утвержденные решения известных проблем.
- Настраиваемая удобная инструментальная панель.
- Проверка характеристик Creo с помощью представлений оборудования, программных продуктов и работы отдельных пользователей.



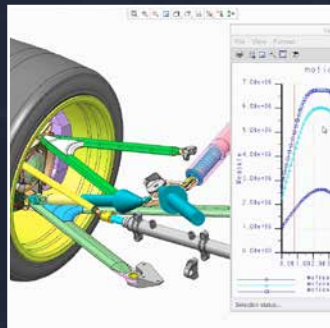
Управление данными об изделиях (PDM)

- Обеспечение защиты моделей CAD, их структур и связей (Creo, AutoCAD, SolidWorks, Inventor, Pro/ENGINEER, Creo Elements/Direct и PTC Mathcad) с повышением уровня управления и совместной работы. Управление офисными документами, такими как файлы Microsoft Word и Excel, и отслеживание изменений с помощью механизма взятия на изменение и сдачи на хранение.
- Встроенные программы просмотра 3D-данных и добавления замечаний — позволяют пользователям, не использующим системы CAD, просматривать конструкции, делать сечения, измерения и добавлять замечания.
- Мощные средства поиска — быстрое и простое выполнение поиска, копирования и переименования конструкций, повышающее эффективность сбора информации об изделиях и повторного использования проектов.
- Быстрое развертывание с помощью мастеров установки и настройки, которые значительно сокращают время настройки и позволяют организациям быстрее получить выгоду.



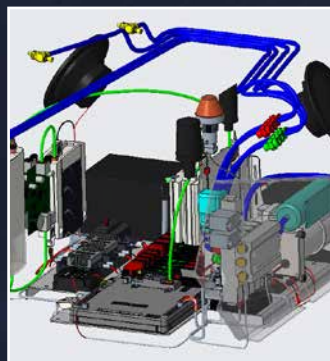
Структурный анализ деталей и сборок

- Выполнение стандартного линейного статического анализа деталей и сборок.
- Быстрое автоматизированное создание сеток и конвергенция решений.
- Обширная настраиваемая библиотека материалов.



Анализ движения

- Расчет динамических сил на основе нагрузок.
- Внедрение пружин, амортизаторов, моторов, трения, силы тяжести, а также пользовательских динамических нагрузок для оценки характеристик изделия.
- Использование исследований конструкции для оптимизации характеристик механизма с помощью набора входных переменных.
- Создание высококачественных анимаций непосредственно на основе динамических симуляций.



Проектирование трубопроводов и кабельных систем

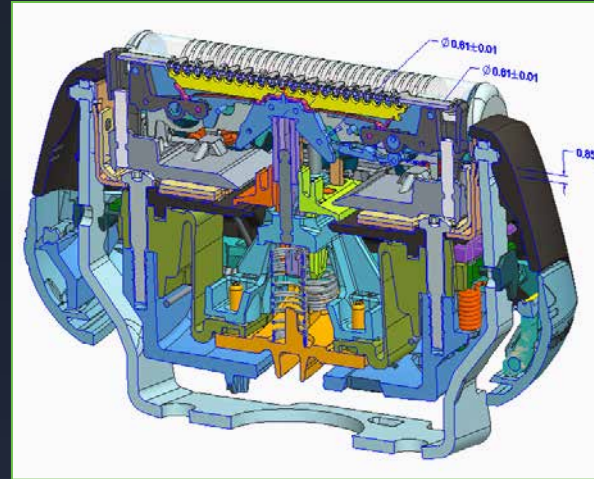
- Поддержка всех функций трассировки (включая автоматическую прокладку ленточных кабелей, проектирование на основе спецификаций и автоматическую трассировку), ускорение процесса проектирования и обеспечение соблюдения правил проектирования и логики схем.
- Настраиваемая библиотека стандартных фитингов и разъемов.
- Возможности изготовления жгутов с ассоциативными связями включают автоматическую разработку двухмерных разверток.
- Автоматическое создание сопроводительной документации, включая изометрические чертежи, таблицы изгибов, чертежи проводки, ассоциативные длины проводов и ведомости материалов.

Почему стоит подписаться на пакет Creo Parametric Essentials?

Получите больше при подписке на Creo. Более мощные функции, больше гибкости и удобства по сравнению с постоянными лицензиями и доступная цена.

В каждый пакет включается

- Модуль Creo Design Exploration Extension.** Быстро и легко испытывайте новые конструкторские идеи, исследуйте альтернативные варианты существующих конструкций и отслеживайте создаваемые точки принятия решений. Все дело в возможности исследования: вы не рискуете своей оригинальной конструкцией, и вам не требуется окончательно принимать какие-либо изменения.
- Проектирование эргономических факторов.** Вам необходимы «люди». Внедрите манекен в свою 3D-модель изделия и на раннем этапе начните профилактику эргономических несоответствий. Начинаяте визуализацию, симуляцию и оптимизацию этих взаимодействий между человеком и изделием, а также обмен соответствующими данными на более ранних этапах процесса конструирования.
- Стандартная библиотека обучающих материалов eLearning.** Больше не надо искать ответы. Теперь вам доступны обучающие материалы объемом 140 часов.
- Расширенные возможности заимствования лицензий.** Работать удаленно стало проще. Заимствуйте плавающие лицензии на срок до 180 дней — на 150 дней больше по сравнению с постоянными лицензиями.
- Лицензии для домашнего использования.** Оставьте ноутбук на работе. Каждый пакет теперь включает лицензию для домашнего использования на Creo Parametric Essentials.
- Performance Advisor.** Средство Creo Performance Advisor предоставляет инструментальную панель для мониторинга всего установленного вами программного обеспечения Creo, которая позволяет понимать и оптимизировать производительность всей вашей среды Creo.



Модуль Creo Parametric Extensions обеспечивает дополнительные возможности, когда они вам нужны

Когда будете готовы, мы будем готовы помочь. У нас есть проверенные, простые в использовании модули расширения для выполнения таких конструкторских задач, как проектирование поверхностей свободной формы, симуляция, фотореалистичный рендеринг, расширенные сборки и аддитивное производство. А также пакет решений Creo для разработки программ ЧПУ и конструирования инструмента обеспечивает низкую себестоимость и высокое качество изделий. Наконец, получайте больше от своей модели CAD за счет включения в проект сетевых возможностей, использования методики MBD (модельно-ориентированное определение) или использования целостной связи своей модели с системами PLM.

Продуктивные Технологические Системы

CAD / CAM / CAE / PLM решения

Телефон:

(7 495) 737-78-78, (7 495) 642-63-37

Адрес:

РФ, 119049, г. Москва, ул. Крымский Вал, д.3, стр.2, офис 305.

www.pts-russia.com

email: office@pts-russia.com



J9674-Creo-Parametric-Essentials-Packages-0714_ru