

Пакет решений Creo® для разработки программ ЧПУ и конструирования оснастки

НЕОБХОДИМЫЕ УСЛОВИЯ ДЛЯ ПОЛУЧЕНИЯ ВЫГОДЫ ОТ ГЛОБАЛЬНОГО СОВЕРШЕНСТВОВАНИЯ ПРОИЗВОДСТВЕННЫХ ПРОЦЕССОВ

Для достижения конкурентного преимущества в области разработки изделий компании все шире используют глобально распределенные проектные группы и зарубежные производственные мощности. В таких условиях возможность беспрепятственного перехода от конструирования изделия к производству критически важна для совершенствования производственных процессов и успешной разработки изделий. В настоящее время существуют огромные возможности для механических цехов и заводов — как крупных, так и мелких, — которые обладают необходимыми для ведущих производственных компаний инструментами и квалифицированным персоналом.

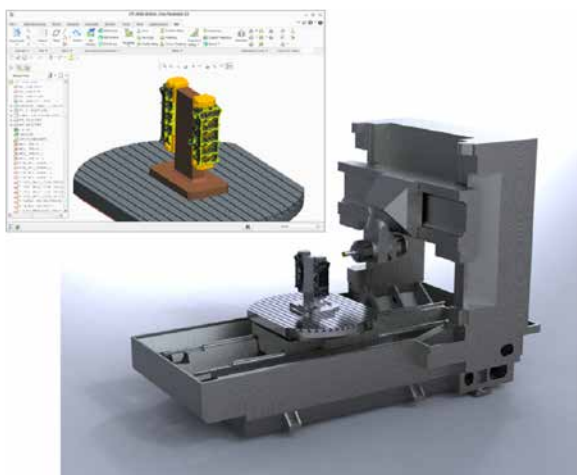
Производственные инструменты Creo для систем CAD/CAM дают все необходимые возможности для получения новых заказов и победы над конкурентами. Простые в использовании, но обладающие непревзойденными возможностями и производительностью решения Creo для разработки программ ЧПУ и конструирования оснастки являются мировым стандартом. Они обеспечивают производственные компании всем необходимым для достижения высочайшего качества, точности механической обработки, а также для максимального сокращения сроков разработки. Полная линейка наших приложений охватывает все аспекты производственного процесса, от конструирования пресс-форм и расширенных возможностей разработки программ ЧПУ до симуляций и проверки моделей 3D CAD.

Решения Creo для механической обработки работают в сочетании с системой Creo, обеспечивая полные возможности параллельного конструирования на всех этапах до передачи в производство. Благодаря этим решениям вы можете быть уверены в эффективной и точной обработке деталей.

Обеспечьте себе максимальные возможности получения новых заказов, которые появляются сегодня по всему миру, установив решения PTC Creo для разработки программ ЧПУ и конструирования оснастки.

Полный набор решений CAD на единой интегрированной платформе

Семейство приложений Creo для систем CAD/CAM/CAE дает явное преимущество, потому что каждый инструмент обладает полной ассоциативностью. Любое внесенное в конструкцию изменение автоматически вносится во все материалы последующих этапов — при этом не требуется какое-либо преобразование информации модели между приложениями. Устранение преобразования данных не только экономит время, но и исключает вероятность ошибок в конструкции. Никакой другой пакет для 3D-конструирования не может предложить столь же полный набор собственных приложений для управления производством — от конструирования оснастки, пресс-форм и матриц до разработки программ ЧПУ, документации технологического процесса, постобработки, проверки и симуляции траекторий режущего инструмента. Параллельное конструирование и производство возможно только с помощью системы Creo.



Внедрение цифровых технологий производства с помощью пакета модулей Creo для разработки программ ЧПУ и конструирования оснастки.

Решения CAM для Creo

Creo Prismatic and Multi-surface Milling Extension

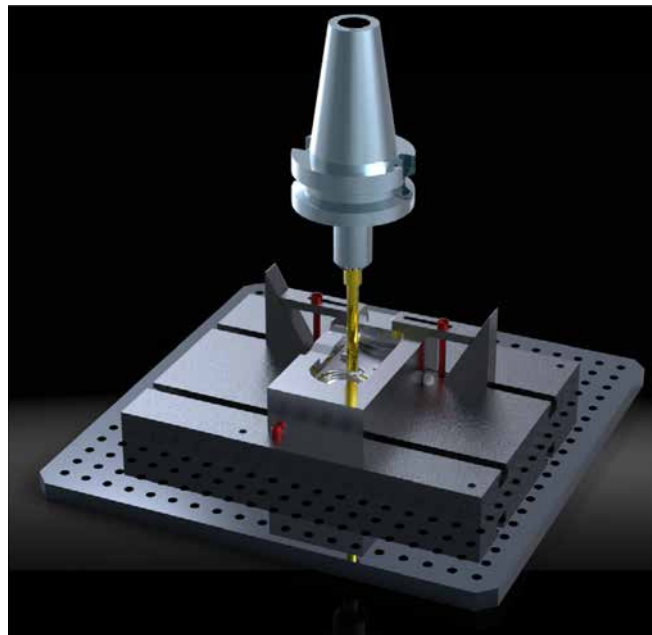
Простое в использовании, обладающее широким набором функций и целостно интегрированное с системой конструирования приложение Creo Prismatic and Multi-Surface Milling является виртуальным «специалистом» по фрезерованию для призматической производственной обработки.

- 3-осевое фрезерование нескольких поверхностей с поддержкой высокоскоростной обработки.
- 4-осевое и 5-осевое позиционирование.
- Разработка программ ЧПУ, документация технологического процесса, постобработка, а также проверка и симуляция траекторий режущего инструмента.
- Повышение качества изделий и стабильности производства за счет генерирования траекторий режущего инструмента непосредственно по твердотельным моделям.
- Элемент интегрированного решения CAD/CAM — преобразование данных не требуется.
- Сокращение сроков вывода изделий на рынок за счет ассоциативного обновления траекторий режущего инструмента в соответствии с конструктивными изменениями.

Creo Production Machining Extension

Помимо возможностей программирования станков с ЧПУ, включающих функции фрезеровки, точения и электроэрозионной обработки, приложение Creo Production Machining также обладает целостной совместимостью с моделью конструкции, за счет чего все конструктивные изменения вносятся в программы ЧПУ автоматически. Результат — сокращение сроков передачи проектов в производство и реагирования на запросы клиентов.

- Включает все функции модуля Creo Prismatic и Multi-Surface Milling Extension.
- Поддержка фрезерных станков с ЧПУ, 2- и 4-осевых токарных станков с ЧПУ, а также 2- и 4-осевых станков для электроэрозионной обработки с ЧПУ.
- Обеспечивает плавку ЧПУ-переходов на низком уровне, позволяя точно контролировать и оптимизировать траекторию движения режущего инструмента.

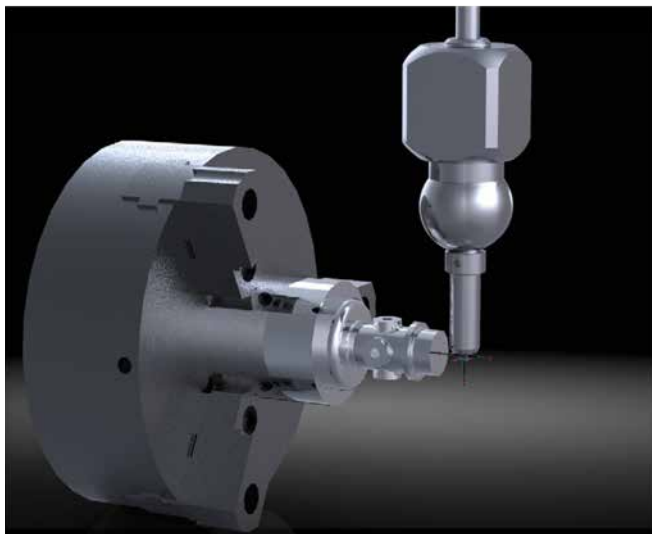


Мощные возможности программирования траекторий режущего инструмента для высокоскоростной обработки при изготовлении пуансонов и полостей пресс-форм.



Точение в Creo Production Machining.

- Подробные пошаговые инструкции по планированию производства повышают эффективность производства и сокращают стоимость разработки.
- Оптимизированное программирование станков с ЧПУ для групп конструкций сокращает сроки до начала массового производства.



В плане задач промышленной механической обработки модуль Creo Complete Machining позволяет усовершенствовать процессы наладки производства и контроля качества с поддержкой текущего зондирования.

Creo Complete Machining Extension

Все функции модуля Creo Production Machining, а также многоосевая обработка, полные возможности разработки программ ЧПУ и обширные библиотеки инструментов. Теперь у вас есть возможность управлять любым станком с ЧПУ, включая фрезерные станки с числом осей от 2,5 до 5, токарные станки с числом осей от 2 до 4 (синхронизированные и нет), многоцелевые станки, а также станки для электроэрозионной обработки с числом осей от 2 до 4.

- Фрезерование с числом осей от 2,5 до 5, многоосевое точение, а также обработка на многоцелевых станках (включая обработку вращающимся инструментом); 4-осевая электроэрозионная обработка.
- Упрощение сохранения и повторного использования оптимальных методов с помощью проверенных производственных шаблонов.
- Повышение качества изделий и стабильности производства за счет генерирования траекторий режущего инструмента непосредственно по 3D-моделям.
- Сокращение сроков вывода изделий на рынок за счет ассоциативного обновления траекторий режущего инструмента в соответствии с конструктивными изменениями.
- Элемент интегрированного решения CAD/CAM — преобразование данных не требуется.
- Оптимизация процессов наладки производства и контроля качества с поддержкой текущего зондирования.

- Эффективное управление данными производственных моделей и сдаваемой документацией с помощью модулей Windchill® PDMLink® и Windchill® MPMLink™ (предлагаются дополнительно).

Инструменты, необходимые для адаптации и достижения успеха на современном конкурентном рынке

Creo Tool Design

Приложение упрощает создание даже самых сложных пресс-форм и литейных форм с одной или несколькими полостями. Оценка проблем уклона пресс-форм, поднутрения и толщины, а затем автоматическое создание смежной поверхности и разбивка геометрии в основанной на процессах среде — достаточно простой даже для нерегулярных пользователей, которым необходимо быстро сконструировать сложные инструменты.

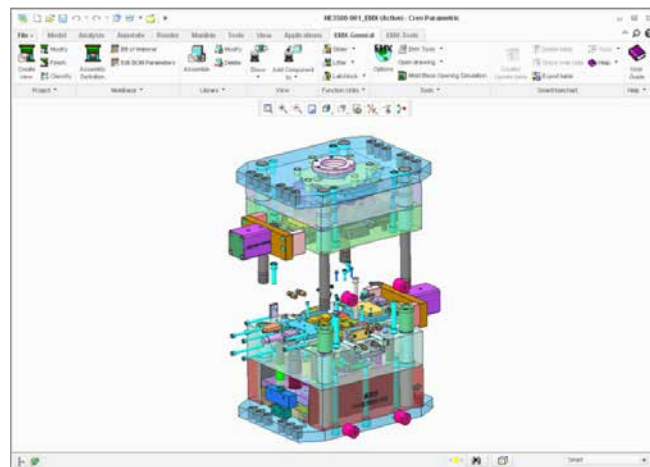
- Описание геометрии любой сложности для создания пресс-форм и литейных форм с одной или несколькими полостями.
- Оценка проблем уклона пресс-форм, поднутрения и толщины, а также проверка формовочных и вспомогательных формовочных штампов.
- Устранение ошибок, связанных с преобразованием данных, за счет единого решения CAD/CAM — от концептуальной конструкции до производства.
- Сокращение потребности в доработке проектов за счет автоматического обновления моделей инструментов, чертежей и электродов.
- Устранение дорогостоящей доработки за счет проверки пересечений и симуляции открытия форм.

Creo Expert Moldbase Extension

Разработка компоновки пресс-форм в знакомой двухмерной среде, а также все преимущества трехмерного моделирования! Графический интерфейс пользователя, ориентированный на двухмерный процесс, предлагает каталог стандартных и пользовательских компонентов, а также обеспечивает автоматическое обновление модели при разработке пресс-формы за счет предоставления каталога стандартных и пользовательских компонентов. Получаемые в результате 3D-модели затем используются для проверки наличия пересечений при открывании формы, а также для автоматического генерирования сдаваемой документации, например детальных чертежей и ведомостей материалов.

- Ускорение процесса конструирования за счет простой, ориентированной на процессы технологии, которая автоматизирует конструирование и детальную проработку пресс-форм.

- Наличие постоянно растущего числа библиотек для поставщиков пресс-форм и компонентов (включая винты, выталкиватели, ползуны, штуцеры системы охлаждения и т. д.). Простое добавление пользовательских данных для получения уникальных элементов.
- Автоматические функции выталкивателя, канала охлаждения и штуцеров; автоматизированные проверки литников и каналов охлаждения.
- Предотвращение дорогостоящих доработок и сокращение продолжительности цикла за счет устранения ошибок с помощью 3D-среды.
- Сокращение потребности в доработке проектов за счет автоматического обновления моделей инструментов, чертежей и электродов.



Разнесенная пресс-форма в модуле Creo Expert Moldbase Extension.

	Prismatic & Multi-Surface Milling	Production Machining	Complete Machining	Tool Design	Expert Moldbase	Progressive Die	NC Sheetmetal	Computer-Aided Verification
2-осевая поэлементная обработка	•	•	•					
3-осевое фрезерование	•	•	•					
Фрезерование с 4/5-осевым позиционированием	•	•	•					
Точение по 4 осям		•	•					
4-осевая электроэрозионная обработка		•	•					
Обработка вращающимся инструментом для точения (фреза/точение: СВУ)			•					
Станки 5-осевого непрерывного фрезерования и контурной обработки			•					
Синхронизация многоцелевой обработки			•					
Извлечение элементов производственной аннотации	•	•	•					
Библиотека инструментов и приспособлений	•	•	•					
Документирование производственных процессов с помощью Pro/PROCESS for Manufacturing	•	•	•					
Автоматическая укладка							•	
Программирование для штамповальных прессов и 2-осевых лазеров							•	
GPOST: генератор постпроцессора ЧПУ	•	•	•				•	
VERICUT for Creo: ЧПУ-моделирование	•	•	•					
Автоматическое создание пуансона/полости формы				•				
Конструирование оснастки пресс-форм, включая библиотеку компонентов оснастки пресс-форм				•	•			
Конструирование штампов последовательного действия						•		
Проверка первого экземпляра (сравнение 3D-модели с облаком точек)								•
Программирование КИМ (вывод DMIS)								•

Для использования всех указанных выше опций необходимо рабочее место Creo Parametric.

- Функция включена ○ Базовые функции компоновки пресс-форм

Решение для конкретных производственных задач

Независимо от вашей роли в процессе производства изделий система Creo предлагает обеспечивающий необходимую точность инструмент САМ, который поможет в создании более качественных изделий, с более низкой себестоимостью и в кратчайшие возможные сроки. Ниже рассмотрены дополнительные инструменты САМ, помогающие инженерам разных производственных специальностей.

Creo Progressive Die Extension

Простые в использовании мастера предоставляют пошаговое руководство для автоматического определения компоновки полосы, создания вырубных штампов, а также размещения и изменения компонентов матрицы. Есть возможность устранения подверженных ошибкам ручных операций за счет автоматического создания вырезов с зазором, просверливаемых отверстий и документации.

Creo NC Sheetmetal Extension

Повышение производительности за счет автоматического создания и оптимизации траекторий режущего инструмента с помощью стандартных и формируемых инструментов. Автоматическое размещение для максимально эффективного использования площади листа, что позволяет сократить отходы и затраты на материал, а также время выполнения резки.

Creo Computer-Aided Verification Extension

Обеспечение абсолютной надежности в процессе контроля качества за счет выполнения цифровых проверок обрабатываемых деталей и сборок. Точность цифрового процесса проверки качества обеспечивает экономию времени, трудозатрат и денежных средств.

Creo Mold Analysis Extension

За счет симуляции процесса заполнения пластмассой при создании инжекционно формующихся деталей можно обеспечить конструирование с учетом технологичности, обнаруживать проблемы и предлагать пути их устранения, что сокращает сроки и стоимость разработки.

Последние сведения о поддерживаемых платформах и требованиях к системе см. на [странице технической поддержки PTC](#).

Дополнительные сведения см. по адресу [PTC.com/product/creo](https://www.ptc.com/product/creo) или обратитесь к местному торговому представителю отдела сбыта.

© PTC Inc. (PTC), 2016 г. Все права защищены. Приведенные в настоящем документе сведения предоставляются исключительно в информационных целях, могут быть изменены без предварительного уведомления и не подразумевают никаких гарантий, обязательств, условий или предложений со стороны компании PTC. PTC, логотип PTC, фраза Product & Service Advantage, Creo, Elements/Direct, Windchill, Mathcad и прочие наименования продуктов и логотипы PTC являются товарными знаками или зарегистрированными товарными знаками компании PTC и (или) ее дочерних компаний в США и других странах. Все прочие наименования продуктов и компаний являются собственностью соответствующих владельцев. Сроки выпуска любых версий продуктов, включая любые модули и функциональные средства, могут быть изменены по усмотрению компании PTC.

J7746–TheCreoSuiteofNCandToolDesignSolutions–0916–ru