

# PTC Creo® Tolerance Analysis Extension с использованием технологии CETOL™

## Анализ геометрических допусков и вариаций

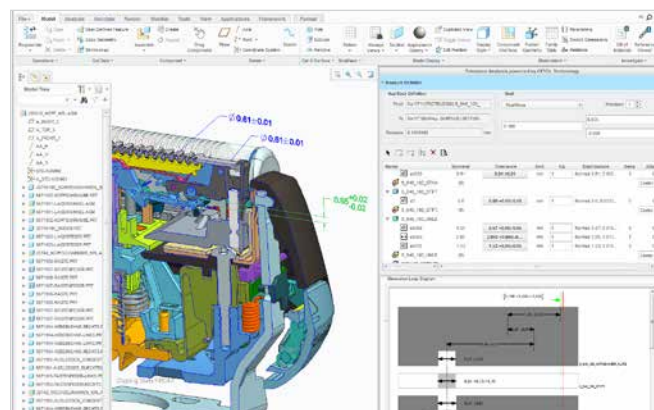
Чтобы ускорить вывод на рынок изделий высокого качества, конструкторы должны знать все о допусках и о том, как производственные отклонения влияют на конструкцию изделий.

Расширение PTC Creo Tolerance Analysis Extension (TAE) с использованием технологии CETOL дает инженерам-конструкторам разнообразные возможности анализа допусков в среде конструирования. Можно легко визуализировать и анализировать наложение геометрических допусков и вариацию размеров, чтобы понять, как это отражается на конструкции.

## Оптимизация конструкций с учетом технологичности

Для удовлетворения требований высококонкурентного глобального рынка конструкторам нужны лучшие в своем классе решения. Конструкторы должны иметь возможность видеть допуски и вариации в своих моделях, анализировать чувствительность и визуализировать суммарные допуски, чтобы оценить их последствия и создать надежную конструкцию, способную успешно пройти последующие этапы производственного процесса. Анализ и учет производственных допусков и ограничений вариаций на ранних этапах конструирования обеспечивает экономию времени и средств.

Расширение PTC Creo TAE с использованием технологии CETOL представляет собой многофункциональное решение для анализа наложений допусков и зазоров, полностью интегрируемое в среду конструирования. Оно позволяет оценить влияние допусков и размерных схем на технологичность конструкции изделия. В результате сокращаются циклы разработки изделий, снижается их себестоимость и повышается качество.



Теперь, с появлением расширения PTC Creo TAE с использованием технологии CETOL, все эти мощные и простые в использовании средства анализа допусков интегрируются непосредственно в среду конструирования PTC Creo.

## Основные преимущества

- Оценка влияния допусков на технологичность конструкции.
- Возможность параллельного проектирования, обеспечивающая строгое соблюдение требований производства.



- Методики конструирования Six Sigma с гарантией качества конструкции.
- Оптимизация процессов конструирования, повышение производительности и сокращение сроков вывода изделий на рынок.

## Возможности и характеристики

### Простые в использовании средства

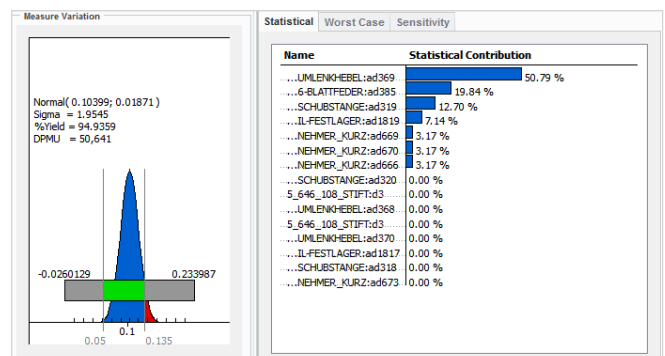
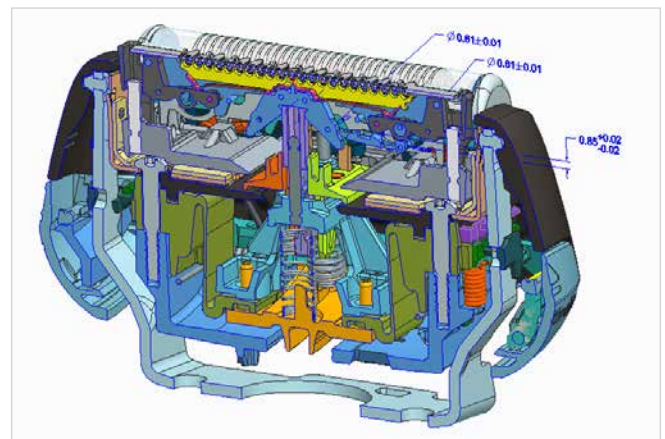
- Понятный и удобный интегрированный графический интерфейс пользователя.
- Одномерные циклы допусков.
- Наложения допусков.
- Автоматическая проверка размеров и размерных циклов.
- Интерактивная визуализация циклов допусков.
- Поддержка геометрических допусков профиля и позиционирования.
- Возможность сохранения анализа допусков в виде конструкторского элемента PTC Creo.
- Управление анализом допусков на уровне компонентов сборки.
- Быстрое изменение входных данных анализа путем удаления или замены компонентов и размеров.

### Мощные средства анализа

- Анализ чувствительности и влияния.
- Настраиваемое смещение для штифтовых соединений.
- Анализ наихудших условий и статистический анализ.
- Привязка управляющих размеров и размеров в аннотациях.
- Компоненты-местозаполнители обеспечивают симуляцию свойств размеров, не учитываемых в CAD-модели.
- Автоматическая ликвидация зазоров в модели.

## Результаты

- Графики выходных данных чувствительности и влияния.
- Автоматическое составление HTML-отчета о результатах.
- Просмотр распределения наихудших условий и статистического распределения.
- Среднее значение и среднеквадратическое отклонение.
- Динамический вывод результатов в модуле анализа допусков.
- Такие результаты, как среднеквадратическое отклонение, число дефектов на миллион единиц (DPMU) и процент выхода, могут быть сохранены в модуле анализа допусков в качестве параметров.



Расширение PTC Creo TAE с использованием технологии SETOL обеспечивает графическое представление результатов оценки вариации и статистического влияния.

## Преимущества PTC Creo

Система PTC Creo проста в изучении и использовании; она доступна в разных вариантах для более полного удовлетворения потребностей конкретных компаний. Вы всегда сможете найти вариант, объединяющий в одном, полностью масштабируемом решении именно то, что вам необходимо, — будь то недорогая система 3D CAD с поддержкой всех основных возможностей конструирования или всеобъемлющая система разработки изделий, интегрированная с расширенной цепочкой поставок. Выберите пакет, соответствующий вашим текущим потребностям. Когда они изменятся, вы сможете легко выполнить обновление и перейти на пакет, который будет оптимален для вас завтра и при этом будет базироваться все на той же мощной платформе. То есть, вам не потребуется преобразовывать данные, и ваши пользователи продолжат работать в знакомой среде.

С помощью расширения PTC Creo Tolerance Analysis Extension с использованием технологии SETOL конструкторы могут разрабатывать изделия, учитывая требования технологичности. Оно входит в семейство интегрированных решений 3D CAD/CAM/CAE в составе PTC Creo и дает инженерам и конструкторам ощутимое преимущество, обусловленное полностью ассоциативной структурой PTC Creo. Это означает, что любое изменение, вносимое в конструкцию, автоматически отражается во всех зависимых поставляемых компонентах без необходимости преобразования информации о модели. Устранение преобразования данных не только экономит время, но и исключает вероятность появления ошибок в конструкции. PTC Creo дает все необходимое для создания и быстрого обновления привлекательных, высококачественных конструкций.

## Поддержка языков

Английский, немецкий, французский, итальянский, испанский, японский, китайский (упрощенный и традиционный) и корейский.

## Поддержка платформ и требования к системе

Последние сведения о поддерживаемых платформах и требованиях к системе см. на [странице технической поддержки PTC](#).

Дополнительные сведения см. на странице: [PTC.com/product/creo/tolerance-analysis-extension](https://www.ptc.com/product/creo/tolerance-analysis-extension)

© Корпорация Parametric Technology Corporation (PTC), 2014 г. Все права защищены. Приведенные в настоящем документе сведения предоставляются исключительно в информационных целях, могут быть изменены без предварительного уведомления и не подразумевают никаких гарантий, обязательств, условий или предложений со стороны компании PTC. PTC, логотип PTC, Creo и все наименования и логотипы продуктов PTC являются товарными знаками или зарегистрированными товарными знаками корпорации PTC и/или ее филиалов в США и других странах. Все другие наименования продуктов или компаний являются собственностью соответствующих владельцев. Сроки выпуска любых версий продуктов, включая любые модули и функциональные средства, могут быть изменены по усмотрению компании PTC.

J3702-PTC Creo TAE-0414